

**CARROZZINA 4x4**



**Descrizione generale:**

Ausilio conforme allo Standard Armonizzato EN 12184.

È un prodotto creato dal Centro Ricerche Tecnothon della Fondazione Telethon in collaborazione con la Vassilli s.r.l.

La 4x4 è una carrozzella molto semplice da usare, che si adatta a qualsiasi tipo di terreno, anche sabbioso, grazie alla trazione integrale; con le sue dimensioni ridotte si adegua molto bene anche in ambienti domiciliari.

E' un ausilio tecnico con alti contenuti funzionali, il disegno è accattivante e moderno, la struttura è in duralluminio e profili in acciaio, il ponte ruote anteriore è articolato; la seduta è variabile in altezza da cm 43 a 55 a mezzo attuatore elettrico, e regolabile in profondità fino a + 12 cm. Lo schienale è inclinabile elettricamente con funzioni dirette su joystick, braccioli regolabili e asportabili, poggiatesta regolabile, pedane regolabili ed asportabili. Sedile e schienale tensionabili con imbottiture asportabili.

Joystick regolabile e retraibile.

Disponibile con seduta da: 36 Junior - 42 - 46 cm.

**Dati tecnici:**

- 4 motoriduttori da 250 Watt
- 4 ruote pneumatiche Ø 260 mm a sezione larga
- batteria da 40Ah a polimeri di litio
- caricabatterie automatico per batterie al litio
- autonomia 40 km
- pendenza superabile fino al 20%
- portata fino a 120 kg
- carica batterie speciale incluso

È possibile l'inserimento del supplemento di ruote a sezione XXL per terreni sabbiosi (versione "Country cross")

Tutti i materiali impiegati per la costruzione dell'ausilio sono ipoallergenici e atossici.

**Dati tecnici del prodotto:**

Colore:	A richiesta
Struttura:	Acciaio e duralluminio verniciato
Dimensioni (cm):	110x58x93h
Volume (m³):	0,4
Peso (Kg):	92
Peso c/imbollo. (Kg):	
Antistatico:	No
Monouso:	No
Ignifugo:	
Manuale d'uso	con l'ausilio

*Dichiarazione di conformità allegata nel manuale.*

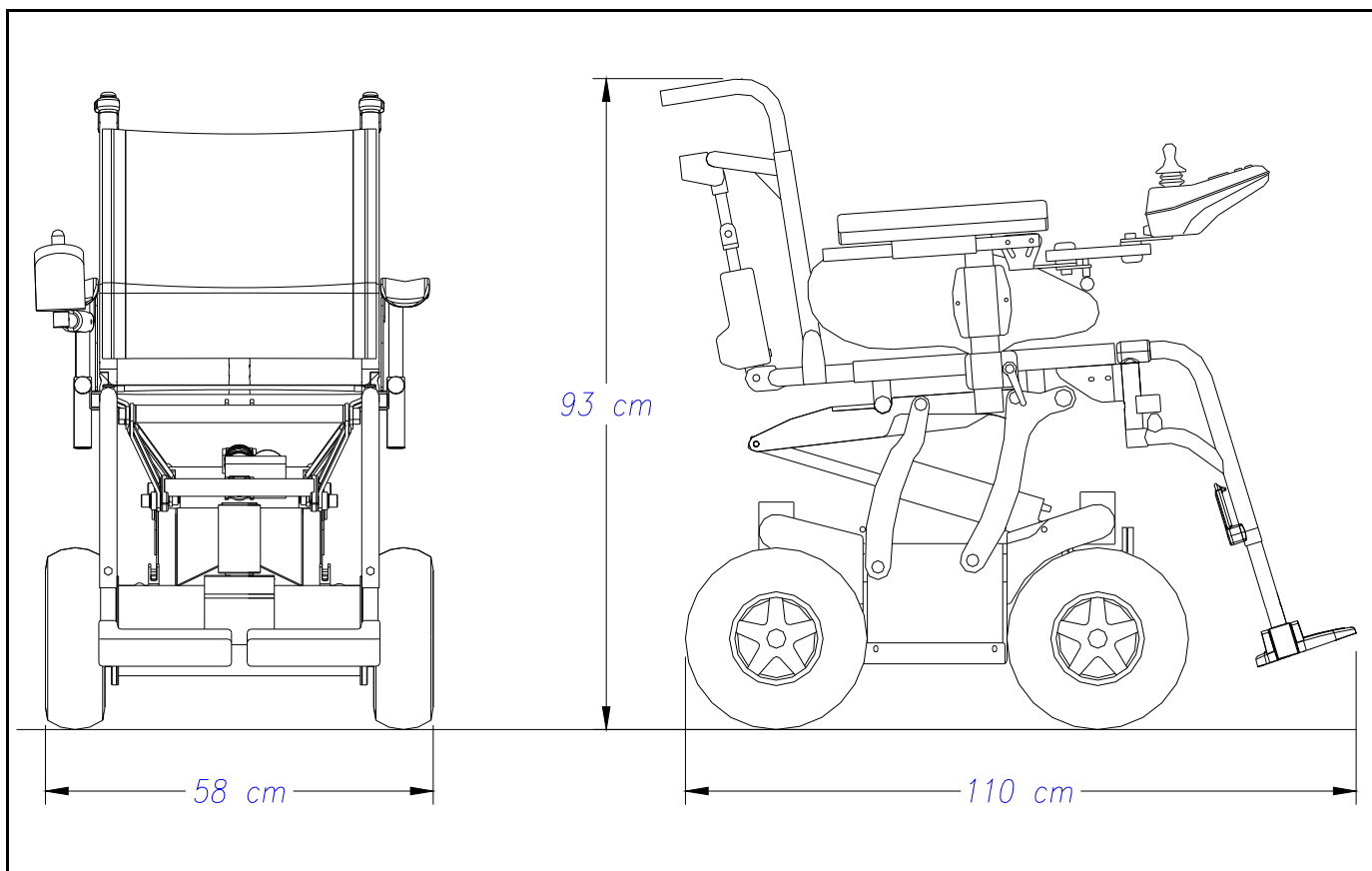


**Informazioni commerciali:**

Data documento:	26/05/2014
Codice CND	Y122127
Codice RDM	106998/R
Codice ISO 9999:	

**Garanzia:**

Parti mobili, di contatto e componenti elettro/elettronici	12 mesi
Telaio	24 mesi



**LISTA SUPPLEMENTI:**