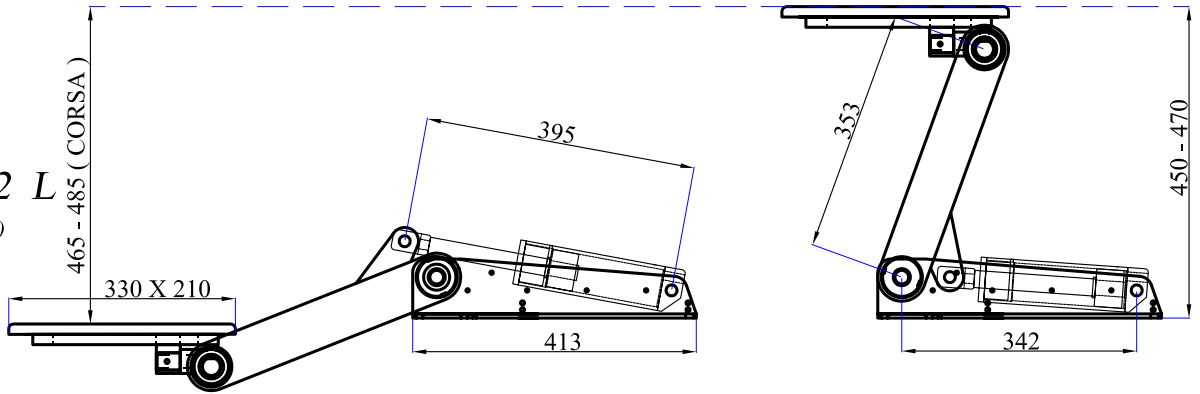


## SCHEMA DIMENSIONALE

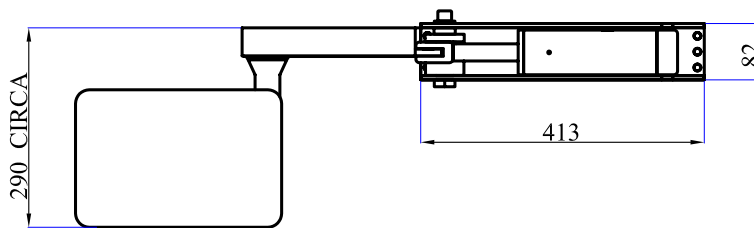
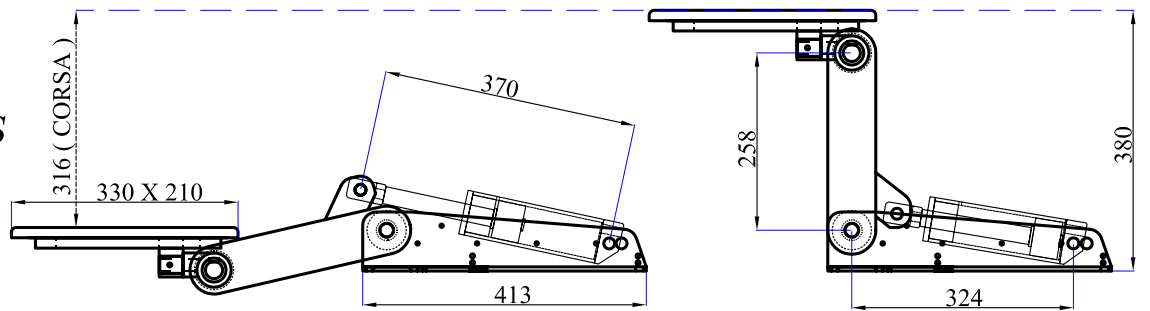
PESO .....KG 33 / 35 (COMPRESA CENTRALINA ELETTROIDRAULICA E ACCESSORI)  
 CAPACITA' DI CARICO - MAX.....KG 120  
 DISLIVELLO MASSIMO SUPERABILE.....MM 600 ( VERSIONE BRACCIO LUNGO, ORIENTANDO OPPORTUNAMENTE LA BASE )

UNITA' DI MISURA .....mm

**COD. SG 2092 L**  
 (BRACCIO LUNGO)



**COD. SG 2092 S**  
 (BRACCIO CORTO)



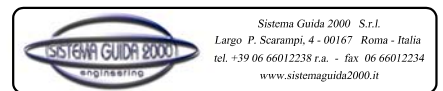
*IL DISLIVELLO SUPERABILE PUO' ESSERE AUMENTATO ORIENTANDO OPPORTUNAMENTE LA BASE*

### SEDILE SOLLEVATORE ELETTROIDRAULICO

CODICE PRODOTTO           SG 2092

MODELLO                     S / L

DENOMINAZIONE           PLANET



Sistema Guida 2000 S.r.l.  
 Largo P. Scarampi, 4 - 00167 Roma - Italia  
 tel. +39 06 66012238 r.a. - fax 06 66012234  
 www.sistemaguida2000.it

SISTEMA DI QUALITA' CERTIFICATO - ISO 9001 / ED. 2000 -

