



# PONY

**LEGGERO:**

si può facilmente trasportare nel baule del veicolo.

**VERSATILE:**

si può applicare a tutte le carrozzine manuali senza modificarne la struttura.

**SICURO:**

grazie alla gradualità del motore brushless, può essere utilizzato sia all'interno che all'esterno con la massima sicurezza.

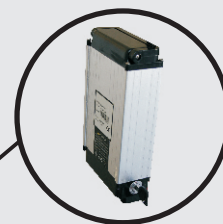
**AMOVIBILE:**

si rimuove facilmente dalla carrozzina grazie a due attacchi rapidi.

Dispositivo elettrico per la motorizzazione di carrozzine per disabili costruito in alluminio e acciaio: amovibile, leggero, versatile ed elegante



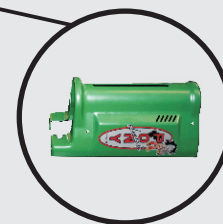
Morsetto centrale



Batteria al litio



Morsetto laterale



Cover personalizzabile in diversi colori

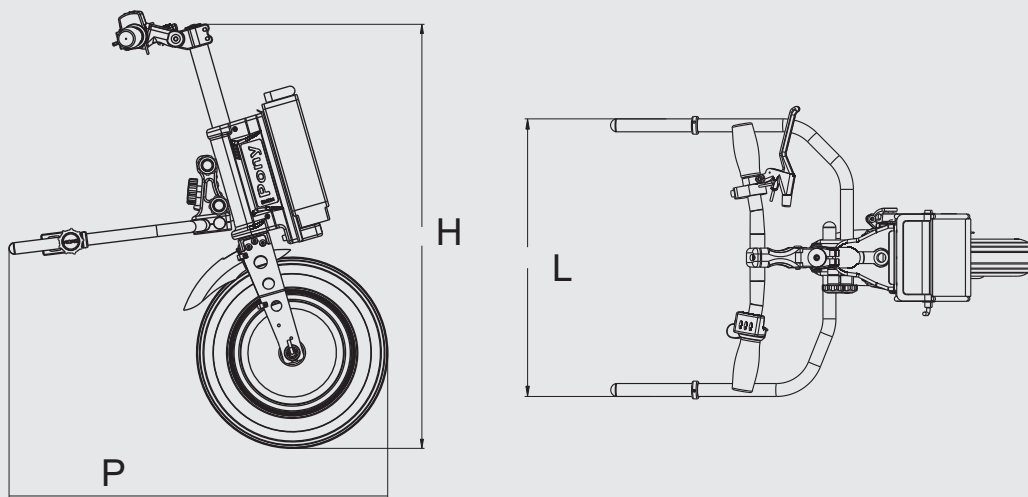


Distributore autorizzato

Il dispositivo è iscritto presso il Ministero della Salute con il seguente nr. di registrazione: 1325541

## CARATTERISTICHE TECNICHE

Il dispositivo PONY è iscritto presso il Ministero della Salute con il seguente n° di registrazione: **1325541**



Caratteristiche dimensionali	
Altezza (H) al piantone :	810 mm (con manubrio regolabile)
Larghezza (L) massima :	580 mm (regolabile)
Profondità (P) massima :	850 mm (regolabile)
Peso dispositivo (senza batteria) :	11 kg
Peso massimo dell'utente :	(vedi caratteristiche carrozzina)
Materiale:	Piantone sterzo in acciaio alleggerito, componentistica in alluminio, tubi di collegamento dal Pony alla carrozzina in acciaio inox

## CARATTERISTICHE TECNICHE

Tipo Ruota :	dimensioni 14" x 2,5 - potenza (36v 350W) - (peso 6.4 kg)
Pressione pneumatico	2,5 bar
Tipo di freno	Freno a disco Ø160
Batteria :	Al litio 36v 12 Ah (con chiave estraibile di blocco e accensione)
Peso batteria :	3.5 kg
Carica Batteria :	230 v - 50Hz - 1.2 A - (tempo di ricarica circa 4 ore)
Velocità	15 km/h su area privata non accessibili al pubblico 6 km/h in aree pedonali (secondo norme vigenti ausigli medici)
Autonomia con batteria carica (SEC. en 12184) su percorso pianeggiante, con utente del peso di circa 75 kg	Circa 50 km
Pendenza superabile (partendo da fermo) :	11 % (su terreno non sdruciolevole e con utente 75 kg)
Raggio di sterzata :	si può girare su se stessi
Condizioni ambientali di esercizio :	temperatura minima = - 20 °C temperatura massima = + 50 °C non teme l'umidità

### Commandi e funzioni accessori

Su batteria chiave di sicurezza con perno antifurto ed accensione principale
Interruttore accensione rapida al manubrio
leva Acceleratore
Indicatore di carico batteria
Leva freno con blocco di parcheggio
Interruttore di retromarcia
Interruttore per selezionare la velocità di marcia
Pulsante per la ritenuta della velocità (sgancio ritenuta premendo la leva del freno)
Freno motore al rilascio dell'acceleratore con funzione di carica batteria
Faro anteriore a led
Cicalino elettronico
Regolatore per la durezza di rotazione del piantone sterzo