



UNDERFLOOR "F 900"




 La F-900 è un sollevatore sottotelaio con cassetto in acciaio inox e piattaforma in alluminio completamente automatico da posizionare lateralmente sui veicoli. Grazie alle dimensioni estremamente contenute del cassetto è applicabile su una vasta gamma di veicoli anche di medie dimensioni senza limitare eccessivamente lo sbalzo da terra.

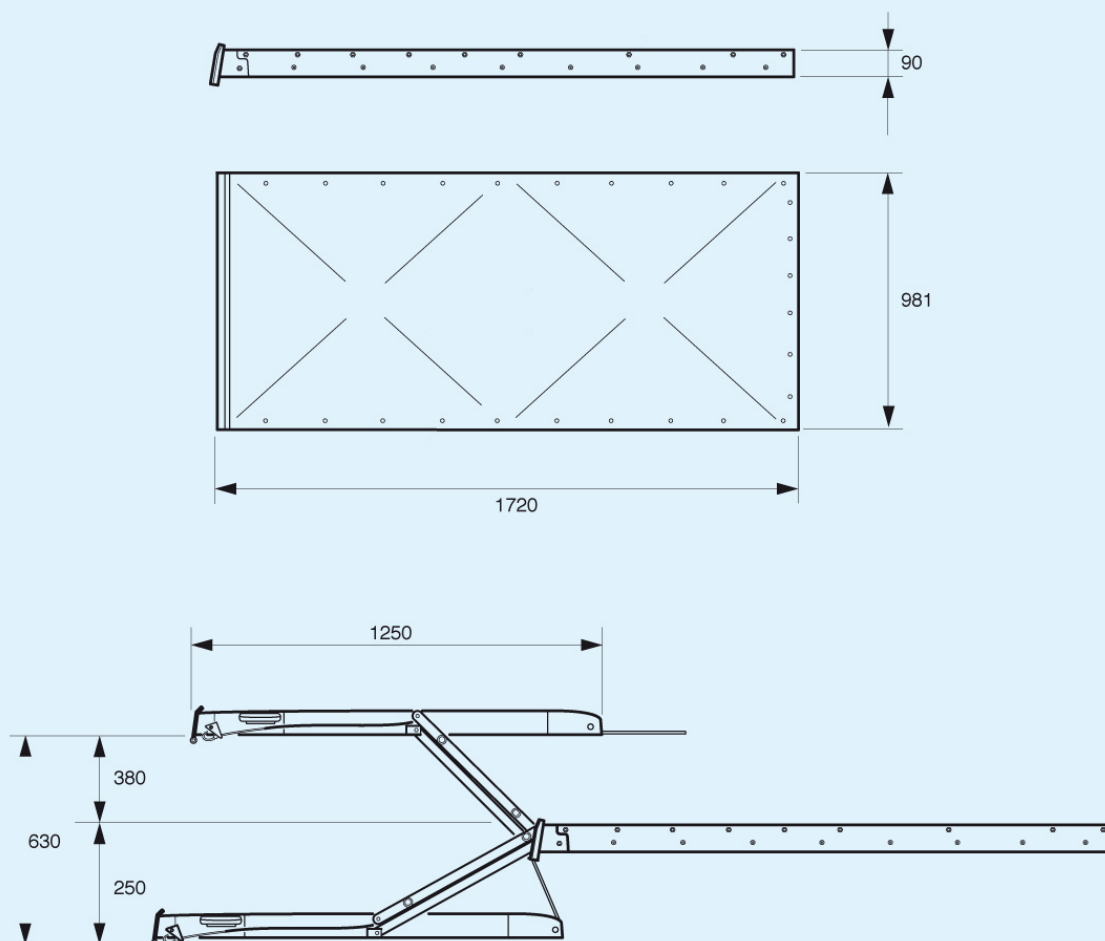
- Piattaforma in alluminio completamente automatica con luci di ingombro.
- Cassetto di contenimento in acciaio inox a tenuta stagna di soli 90mm di spessore.
- Funzionamento elettroidraulico con azionamento di due cilindri oleodinamici.
- Movimentazione è effettuata tramite pulsantiera a quattro tasti.
- Ribaltine di sicurezza automatiche sulla piattaforma di carico.
- Pompa ausiliaria di emergenza

 *The F900 is a retractable, completely automatic underfloor lift made in stainless steel and aluminium to be fixed in the side of the vehicle. Thanks to the extremely slim dimensions of the cassette F900 can be mounted on a wide range of vehicles for people transportation.*

- Aluminium Platform with warning lights
- Protection stainless steel cassette water-tight with deep of 90mm
- Automatic safety-stop-plates for the wheel chair.
- Powered through an electro-hydraulic unit and 2 cylinders
- Controlled through a 4 button pendant switch
- Auxiliary emergency hand pump

 *Der F900 ist ein voll automatischer Unterflurlift aus Edelstahl und Aluminium entwickelt speziell fuer die Seitentuer. Dank der extremen flachen Kasette kann der F900 unterhalb vieler Fahrzeugtypen angebracht werden:*

- Aluplattform mit Warnleuchten
- Extrem flache Edelstahl Kasette, Hoehe 90mm
- Automatische Sicherheitsplatten an beide Plattformseiten
- 4 Knoepfe Handkabelschalter
- Leiselauf hydraulisches Aggregat
- Nothandpumpe und Notsenkfunktion



Mod. F 900

 **Dati Tecnici**

Modello	F 900
Portata	300 kg
Tara	140 kg
Alimentazione	12-24 Volt
Pressione Max	180 Bar
Piattaforma	1200x800 mm
Altezza elevabile	850 mm
Pompa ausiliaria di emergenza	

 **Technical Features**

Model	F 900
Loading capacity	300 kg
Own weight	140 kg
Electrical System	12-24 Volt
Max Pressure	180 Bar
Platform Dimension	1200x800 mm
Max. Floor Height	850 mm
Emergency auxiliary manual pump.	

 **Technische Daten**

Modell	F 900
Tragkraft	300 kg
Eigengewicht	140 kg
Spannung	12-24 Volt
Oeldruck max	180 Bar
Plattform Abmessungen	1200x800 mm
Hubhoehe	850 mm
Nothandpumpe und Senkventil	