



SOLLEVATORE PAL PER PISCINA

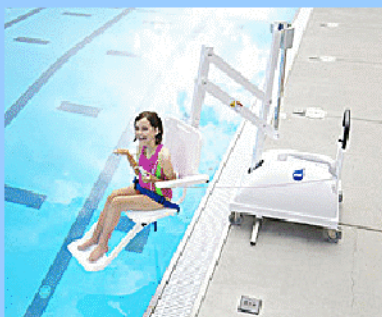


Dati tecnici:

Peso proprio: 408 kg (incluso sedile e batteria)
 Peso max. sopportato utente: 136 kg
 Rotazione 240°
 Autonomia: 30 trasferimenti con utente di 136 kg con batteria completamente carica
 Batteria: 24 V / 2,9 Ah
 Caricabatteria: 110-220 VAC, 50-60 Hz
 Telecomando a tenuta stagna
 Materiale: acciaio inossidabile verniciato a polvere, alluminio
 Certificato CE: 93 / 42 / EWG / EN ISO 10535

. Nell'ambito della legge n° 2005-102 (legge Handicap), l'elevatore per la piscina permette l'accesso in piscina (ERP, piscine municipali, piscine d'albergo, piscine di campeggi e agriturismi, piscine private) per le persone disabili e/o portatrici di handicap

L'ascensore per piscine e spa PAL LIFT è un sistema completamente mobile e di altissima qualità che permette l'accesso in acqua delle persone a mobilità ridotta in posizione seduta. Rende molto rapido l'accesso a ogni tipo di piscina.



Optional copertura



Visita il sito: <http://www.disabili.ws/Pagina.asp?id=63>

Il passaggio dalla sedia a rotelle alla poltrona del PAL LIFT è molto semplice. Grazie alla motorizzazione e al telecomando a tenuta stagna che gli garantisce una grande autonomia, il PAL LIFT puo' essere controllato dall'utente stesso. La discesa e la risalita si effettuano senza nessuno sforzo e possono essere svolti senza l'aiuto di terzi.

Interamente mobile, il PAL LIFT non dispone di nessun ancoraggio al suolo. Spingete l'elevatore fino al bordo



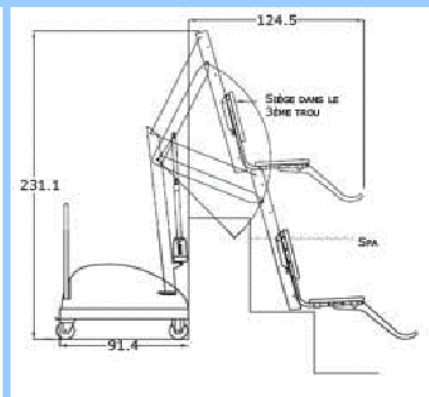
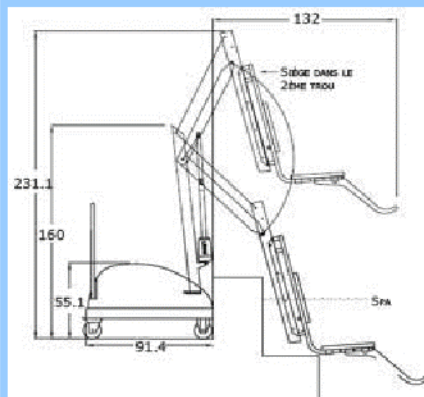
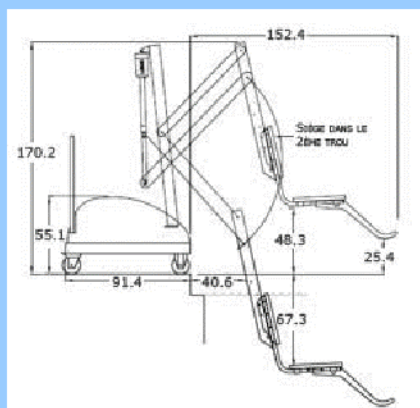
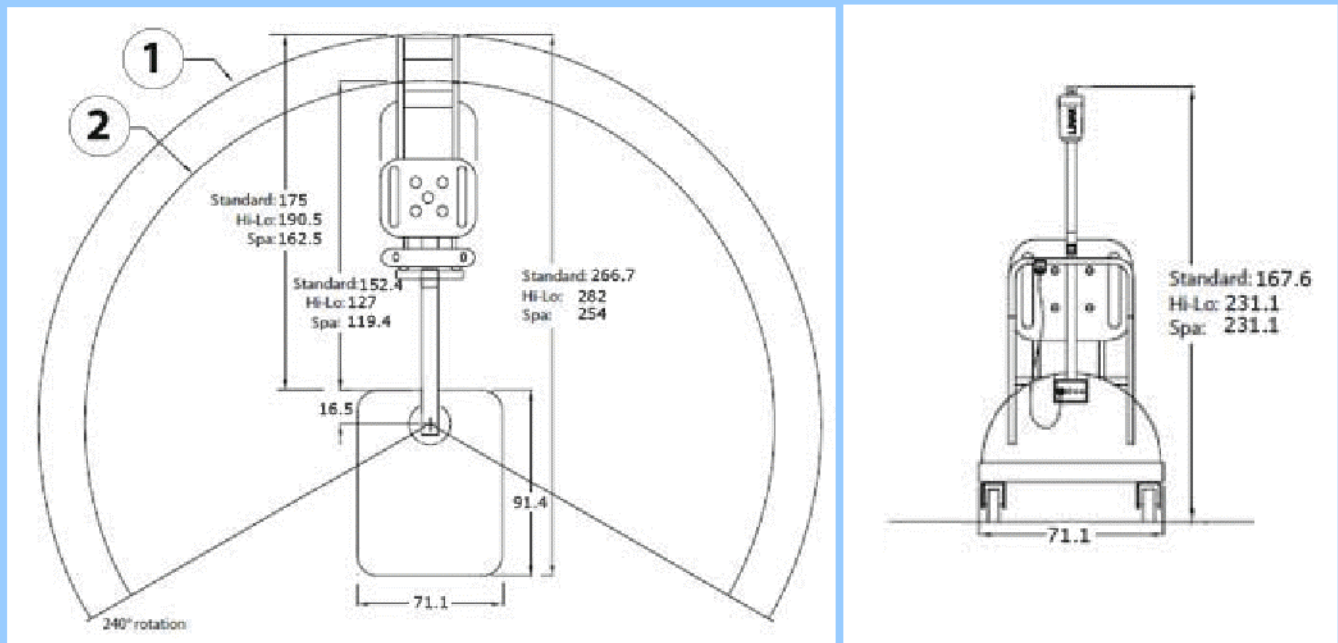
SOLLEVATORE MOBILE PER PISCINA PAL

piscina, mettete i freni alle ruote, abbassate lo stabilizzatore e il gioco è fatto : l'ascensore è pronto per l'uso. Le rotelle situate nella parte inferiore permettono al leva-persone acquatico di essere **estremamente facile da spostare** e di essere posizionato in ogni zona attorno alla piscina.

Questo ascensore per piscina può essere usato per diverse piscine di uno stesso stabilimento e può essere rimosso dal bordo piscina ogni qualvolta non ce ne sia bisogno.

Facile da usare, questo ascensore per piscina portatile è dotato di una **batteria ricaricabile** da 24 Volt (30 cicli). Non necessita di nessun tipo di installazione particolare, né di alimentazione idrica o elettrica.

Il PAL LIFT ha un raggio di giro di **240 gradi**, il che gli permette di assicurare un'entrata in acqua o un'uscita in tutta sicurezza.



Può portare persone **fino a 136 kg**.

- Consegnato completo con : cintura, poggia-piedi, batteria, ricarica batteria, telecomando a tenuta stagna.
- Non è adatto a piscine senza bordo.

Oltre al modello standard, l'ascensore portatile acquatico PAL LIFT è ugualmente disponibile in **versione Hi/Lo e Spa**.

PAL Hi/Lo : questa versione è utile per gli stabilimenti con piscine interrate e SPA fuori terra.

PAL Spa : questo elevatore è ideato per le piscine fuori terra e le SPA fino a 122 cm di altezza totale dal suolo. Il produttore garantisce il funzionamento in piscina con acqua marina.