



SOLLEVATORE PAL PER PISCINA



**Dati tecnici:**

Peso proprio: 408 kg (incluso sedile e batteria)  
 Peso max. sopportato utente: 136 kg  
 Rotazione 240°  
 Autonomia: 30 trasferimenti con utente di 136 kg con batteria completamente carica  
 Batteria: 24 V / 2,9 Ah  
 Caricabatteria: 110-220 VAC, 50-60 Hz  
 Telecomando a tenuta stagna  
 Materiale: acciaio inossidabile verniciato a polvere, alluminio  
 Certificato CE: 93 / 42 / EWG / EN ISO 10535

. Nell'ambito della legge n° 2005-102 (legge Handicap), l'elevatore per la piscina permette l'accesso in piscina (ERP, piscine municipali, piscine d'albergo, piscine di campeggi e agriturismi, piscine private) per le persone disabili e/o portatrici di handicap

L'ascensore per piscine e spa PAL LIFT è un sistema completamente mobile e di altissima qualità che permette l'accesso in acqua delle persone a mobilità ridotta in posizione seduta. Rende molto rapido l'accesso a ogni tipo di piscina.



Optional copertura



Visita il sito: <http://www.disabili.ws/Pagina.asp?id=63>  
 vedi il video del dispositivo: <http://youtu.be/XIRtR6otfkU>

Il passaggio dalla sedia a rotelle alla poltrona del PAL LIFT è molto semplice. Grazie alla motorizzazione e al telecomando a tenuta stagna che gli garantisce una grande autonomia, il PAL LIFT può essere controllato dall'utente stesso. La discesa e la risalita si effettuano senza nessuno sforzo e possono essere svolti senza l'aiuto di terzi.



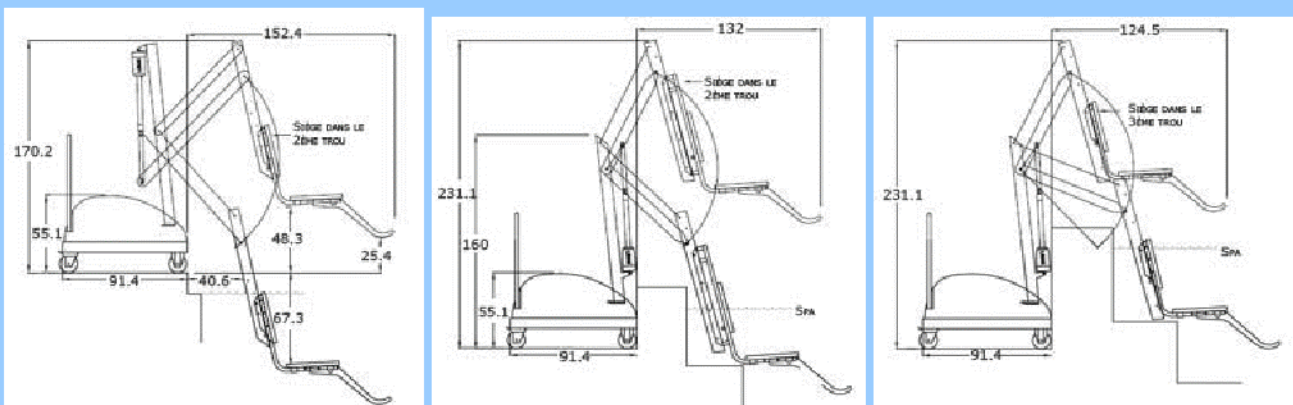
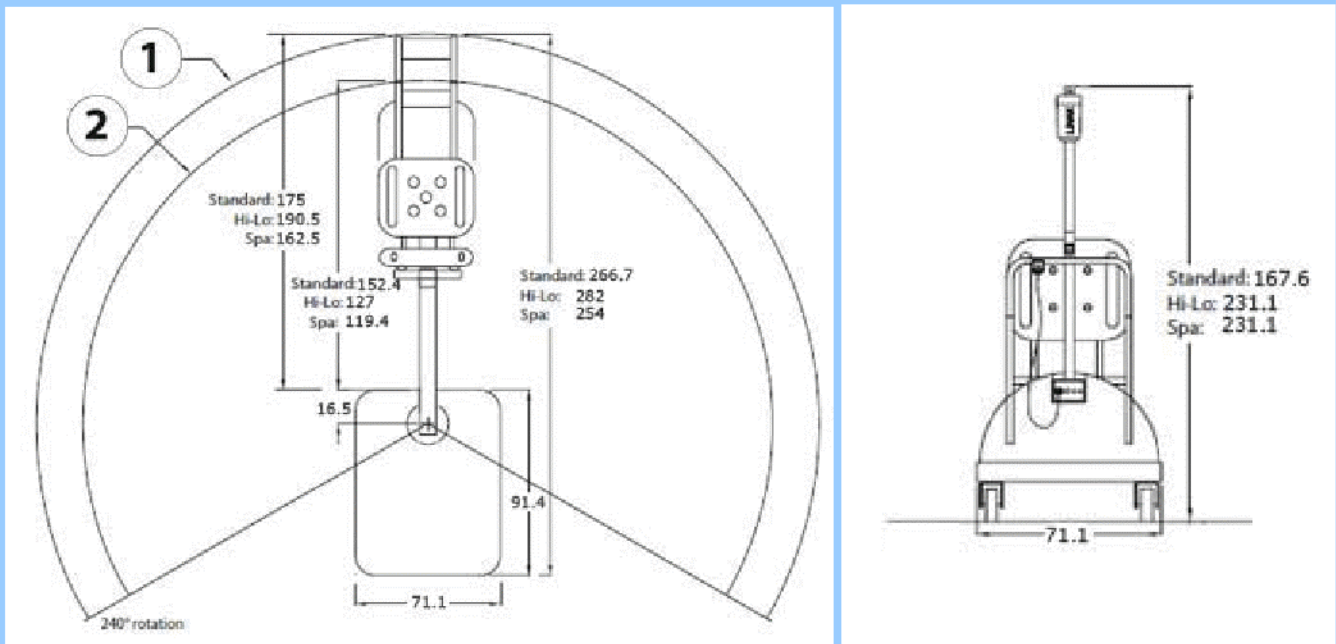
## SOLLEVATORE MOBILE PER PISCINA PAL

**Interamente mobile**, il PAL LIFT non dispone di nessun ancoraggio al suolo. Spingete l'elevatore fino al bordo piscina, mettete i freni alle ruote, abbassate lo stabilizzatore e il gioco è fatto : l'ascensore è pronto per l'uso. Le rotelle situate nella parte inferiore permettono al leva-persone acquatico di essere **estremamente facile da spostare** e di essere posizionato in ogni zona attorno alla piscina.

Questo ascensore per piscina può essere usato per diverse piscine di uno stesso stabilimento e può essere rimosso dal bordo piscina ogni qualvolta non ce ne sia bisogno.

Facile da usare, questo ascensore per piscina portatile è dotato di una **batteria ricaricabile** da 24 Volt (30 cicli). Non necessita di nessun tipo di installazione particolare, né di alimentazione idrica o elettrica.

Il PAL LIFT ha un raggio di giro di **240 gradi**, il che gli permette di assicurare un'entrata in acqua o un'uscita in tutta sicurezza.



Può portare persone **fino a 136 kg**.

- Consegnato completo con : cintura, poggia-piedi, batteria, ricarica batteria, telecomando a tenuta stagna.
- Non è adatto a piscine senza bordo.

Oltre al modello standard, l'ascensore portatile acquatico PAL LIFT è ugualmente disponibile in **versione Hi/Lo e Spa**.

**PAL Hi/Lo** : questa versione è utile per gli stabilimenti con piscine interrate e SPA fuori terra.

**PAL Spa** : questo elevatore è ideato per le piscine fuori terra e le SPA fino a 122 cm di altezza totale dal suolo.

Il produttore garantisce il funzionamento in piscina con acqua marina.